

## ABATTANTS PMR À CALES



CÉLESTE PLUS



### PRO TECHNOLOGIE

- ▶ Abattants à cales pour un maintien optimal.
- ▶ Matériau anti-bactérien.
- ▶ Assise ergonomique pour un confort idéal.



CÉLESTE PRO



### PRO QUALITÉ



### PRO SERVICES



Des Techniciens  
à votre service

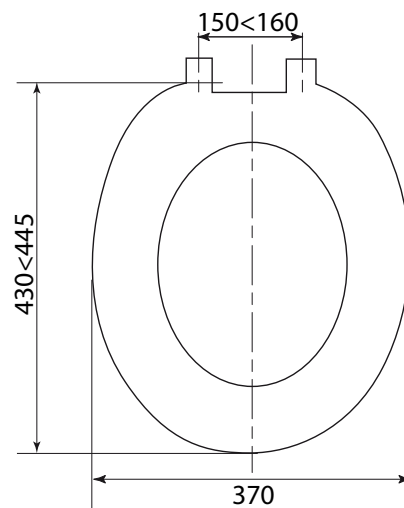
▶ N° Vert 0 800 009 003

INTERNET [www.wirquin.com](http://www.wirquin.com)

Désignation	CÉLESTE PLUS	CÉLESTE PRO
Référence	20718855	20718856
Gencod	3375537187997	3375537188000
Emballage	Boîte	Boîte
Colisage	01	01

**CARACTÉRISTIQUES TECHNIQUES**

Technologie	Polygiène : matériau anti-bactérien à base de poussière d'argent
Poids	2,3 kg
Matériau	Thermodur
Couleur	Blanc
Charnières	Laiton chromé
Version PRO	Réhausse de 60 mm Fixation par le dessus

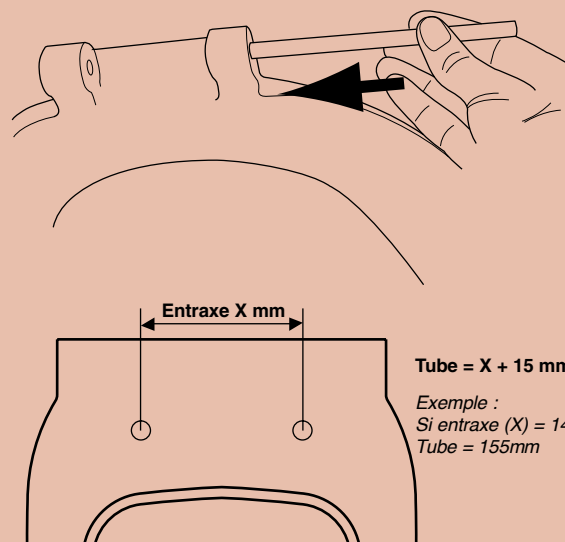


**PRO** **PRINCIPES DE MISE EN OEUVRE**

**✓ ATTENTION :**

Pour s'adapter à la grande majorité des cuvettes du marché, le tube est volontairement plus grand que nécessaire. Vous pouvez donc le raccourcir afin que le système corresponde à l'entraxe de votre cuvette.

Il est recommandé de mesurer précisément l'entraxe de votre cuvette avant de couper le tube.



**✓ UN MAINTIEN OPTIMAL**

Les cales de maintien du siège éviteront tout déplacement latéral de l'assise. Siège ergonomique pour un confort optimum.



**✓ UNE ADAPTABILITÉ ACCRUE**

Grâce à ses dimensions standards, son entraxe et ses tampons modulables, l'abattant CELESTE convient à la fois aux marchés des collectivités mais aussi aux particuliers.

